

SPECIFIKATION ÖVER SKYDDSRUMSUTRUSTNING

SKYDDSRUMSNUMMER 1934938 ANTAL PLATSER 60 TYP TB 78
ADRESS: Fastlagsvägen 42
OMRÅDE: Hägersten

TILL SKYDDSRUMMET TILLHÖRANDE UTRUSTNING

TC-KÄRL	2	ST
TC-VÄGGAR	2	ST
VATTENKÄRL MOTSVARANDE	600	LITER
LÅDA VERKTYG	1	ST
LÅDA SJUK & BRAND	1	ST
5/8 GÅNGSNITT TILL SP-PLÅT	-	ST
FILTER TILL FLÄKT GAMLA MODELLEN	-	ST
FILTER TILL FLÄKT NY MODELL	1	ST
TÄTNINGSLIST GASDÖRR	-	ST
TÄTNINGSLIST GASLUCKA HANDTAG GASLUCKA	-	ST
TÄTNINGSLIST SP-PLÅT	2	ST
NYCKEL TILL VÄRME	-	ST
NYCKEL TILL GOLVBRUNN	1	ST
NYCKEL TILL DRÄNERINGSVENTIL	-	ST
NYCKEL TILL PELARE	1	ST
SP-PLÅT	2	ST
MUTTER ELLER BULT TILL SP-PLÅT	8	ST
VEV TILL FLÄKT	1	ST
LUFTMÄNGDSMÄTARE TILL FLÄKT	-	ST
TAPPKRAN FÖR VATTEN	-	ST
ÖVERTRYCKSMÄTARE	1	ST
MONTERBART GASFÅNG	1	ST
PELARE MED FOTPLÅT	-	ST
TRÖSKEL TILL SKYDDSDÖRR	1	ST
MITTBALK TILL SKYDDSDÖRR	-	ST
BETONGELEMENT	12	ST
BALK TILL BETONGELEMENT	2	ST
TRÄKILAR	12	ST
STÖTVÄGSVENTIL	1	ST
FAG AGGREGAT	1	ST

FILTER TILL FLÄKTARNA SKALL FÖRVARAS I SAMMA LÄGE SOM DÅ DE ÄR MONTERADE PÅ FLÄKTEN.

TÄTNINGSLISTER TILL DÖRRAR OCH LUCKOR SKALL FÖRVARAS INTALKADE I TILLSLUTEN BEHÅLLARE.

AV DENNA SPECIFIKATION SKALL ETT EX FÖRVARAS HOS TILLSYNNINGSMYNDIGHET ETT EX PÅ HUVUDKONTORET OCH ETT EX I SKYDDSRUMSFÖRRÅDET.

Östmans Smide AB

Box 173 123 32 Farsta Tel: 08 - 938323

ANVISNINGAR FÖR IORDNINGSTÄLLANDE AV SKYDDSRUM

Iordningställande till skyddsrumdrift kräver i huvudsak två olika delmoment

1. Demontering och borttagning av all material och inredning som används i fredsdrift.
2. Montering av material som krävs för att få skyddsrummet användbart för krigsanvändning. Den material som ska monteras framgår av skyddsrumssritningen. Alla, för skyddsrummet tillhörande utrustning, som skall monteras, finns lagrade i skyddsrumsförrådet. Av skyddsrumssritning framgår hur skyddsrummet skall se ut vid skyddsrumdrift. Verktyg för demontering och montering finns i förrådet. Övertrycksventiler kontrolleras att de går att öppna och stängas helt.

Bilagor för monteringsinstruktion

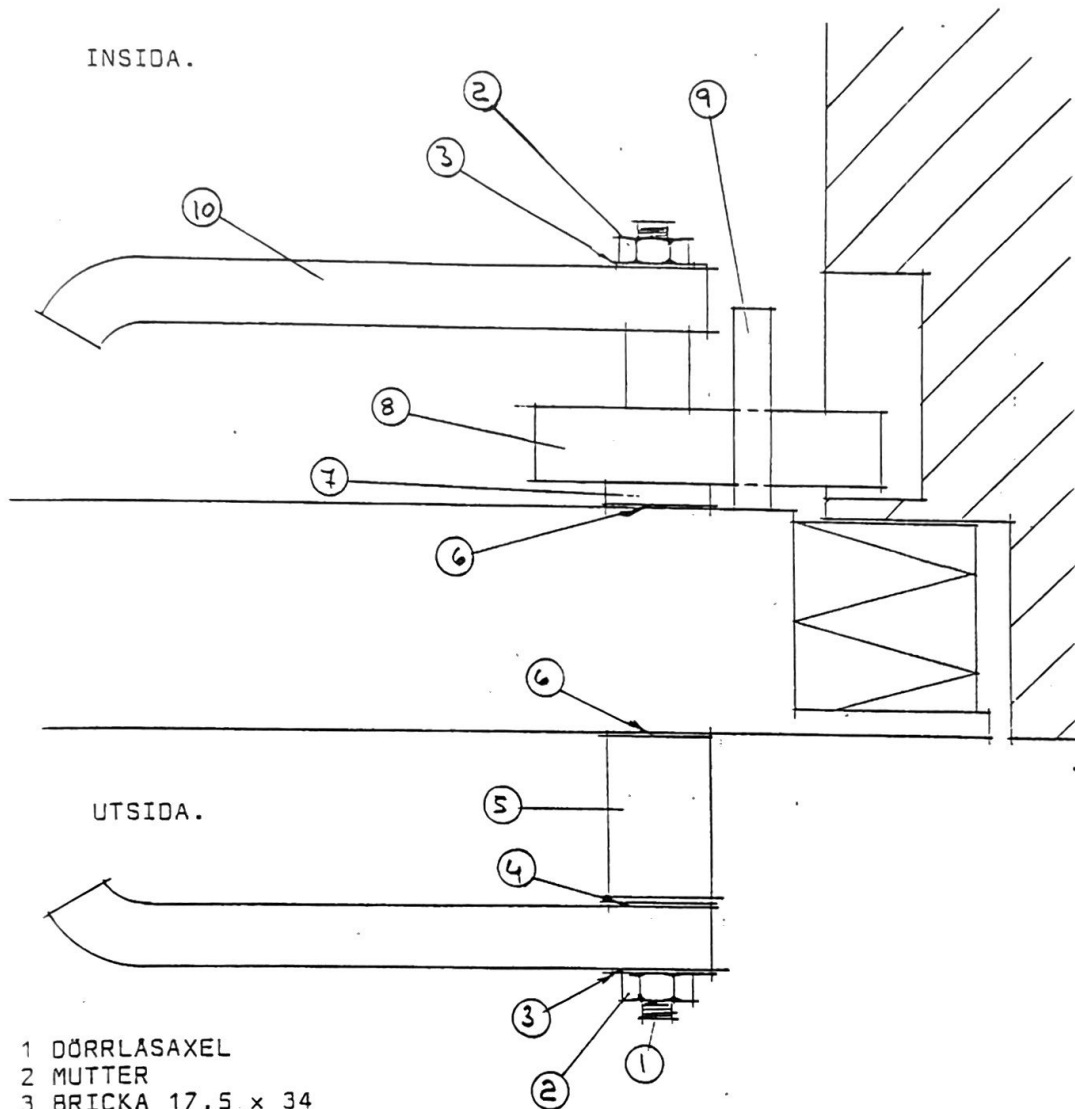
Bilaga

1. Handtag till skyddsrumsdörr.
2. Montering av tröskel.
3. Montering av mittpost.
4. Reservutgång.
5. Monterbara pelare.
6. Luftintag.
7. Luftreningsaggregat.
8. Torrklosett.
9. Gasfång.
10. Splitterskydd för övertrycksventil.
11. Övertrycksmätare.
12. Skyddsplåt med betongproppar.
13. Genomföring för antenn och tele.
14. Luftkanal.
15. Skyddsplåt.

Ösmans Smide AB

Box 173 123 32 Farsta Tel: 938323

BILAGA 1



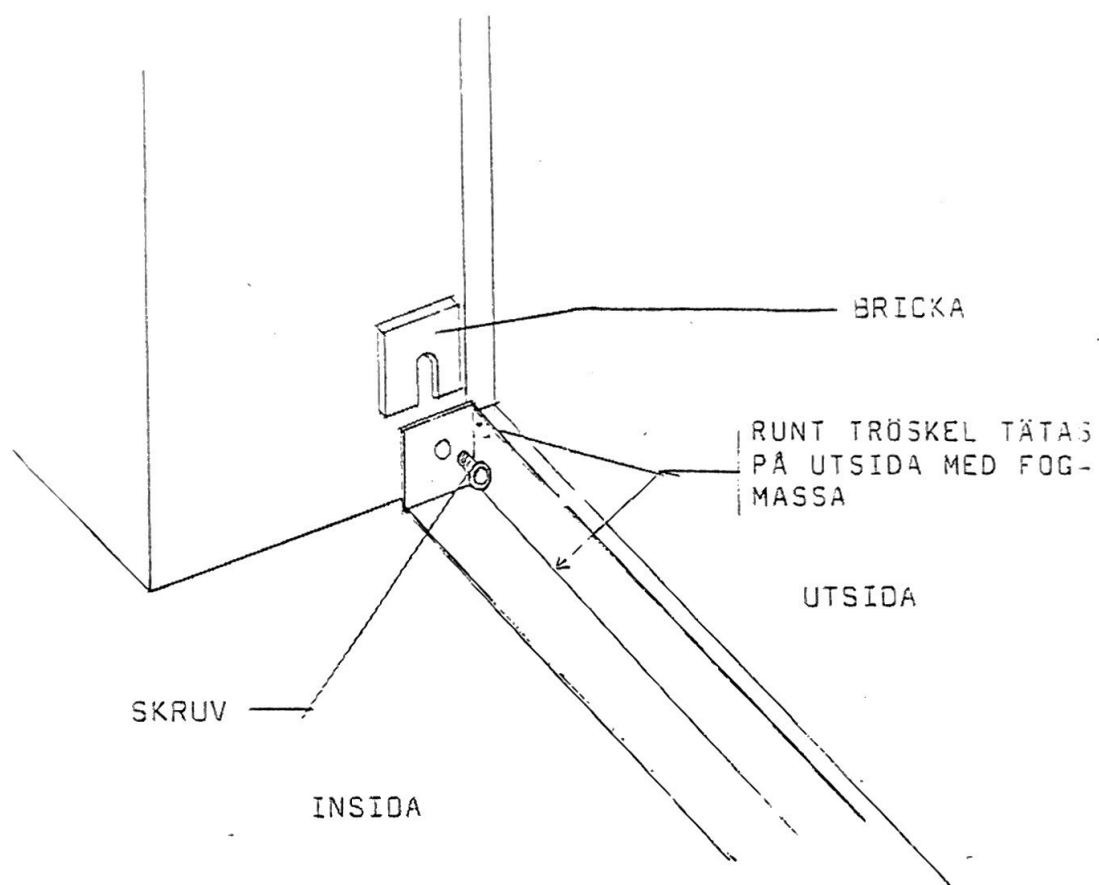
- 1 DÖRRLASAXEL
- 2 MUTTER
- 3 BRICKA 17,5 x 34
- 4 FJÄDERBRICKA.
- 5 DISTANSHYLSA
- 6 BRICKA
- 7 BRICKA
- 8 LÅSKOLV
- 9 LÅSKOLVSHALLARE
- 10 HANDTAG

INGÅENDE DETALJER MONTERAS I ÖVAN
VISAD ÖRDNING. DÅREFTER ÅTORAGES
MUTTRARNA.

Östmans Smide AB

Box 173 123 32 Farsta Tel:08-938323

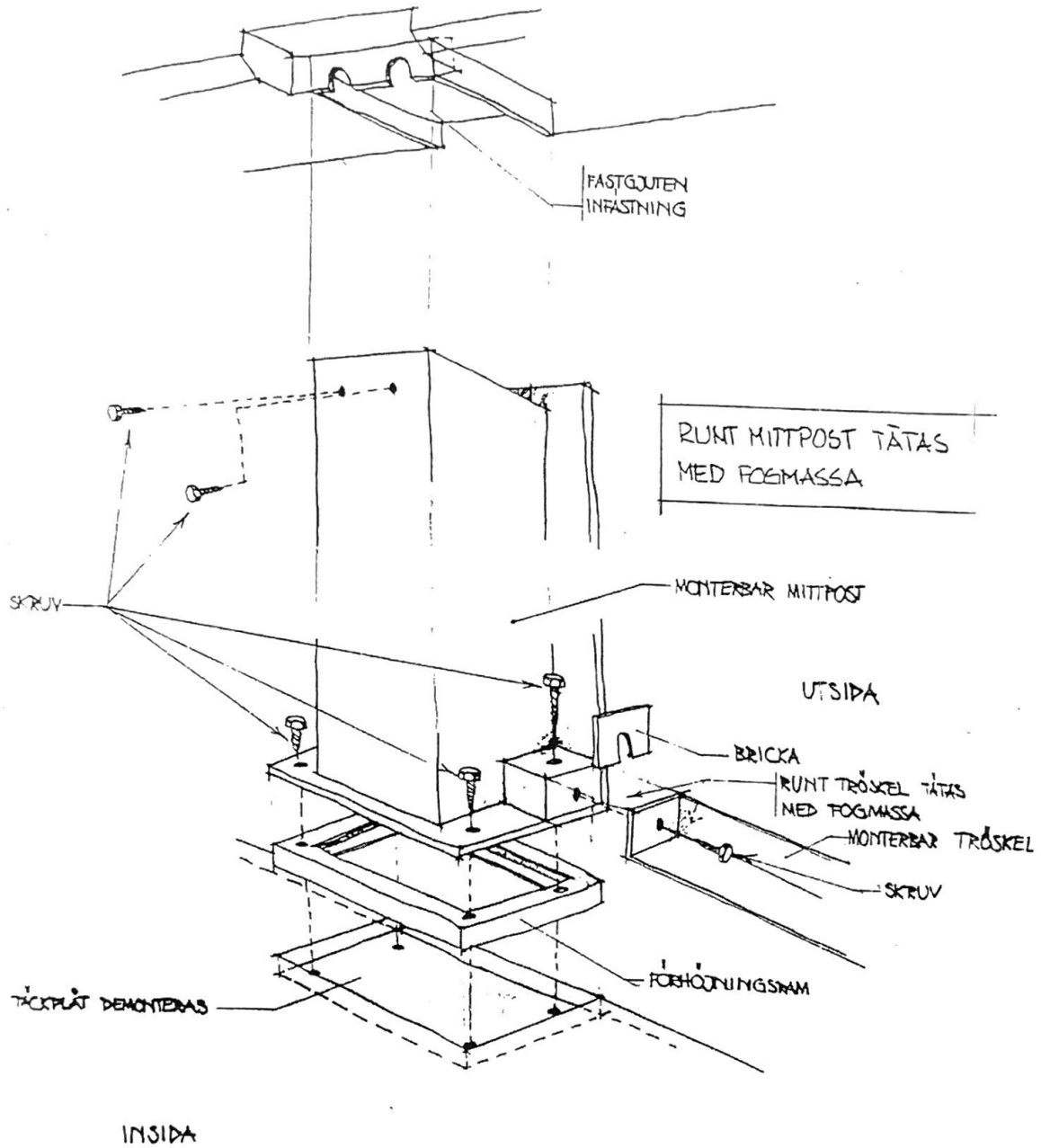
BILAGA 2



Östmans Smide AB

Box 173 123 32 Farsta Tel:08-938323

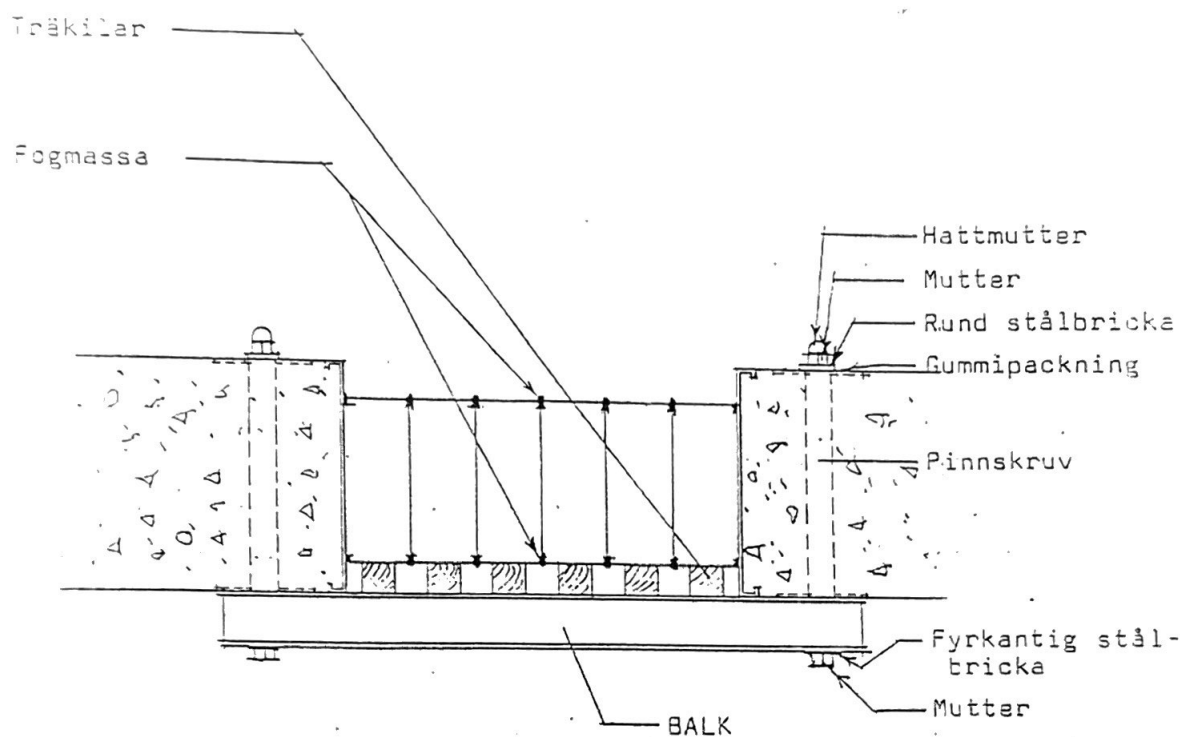
BILAGA 3



Östmans Smide AB

Box 173 123 32 Farsta Tel:08-938323

BILAGA 4

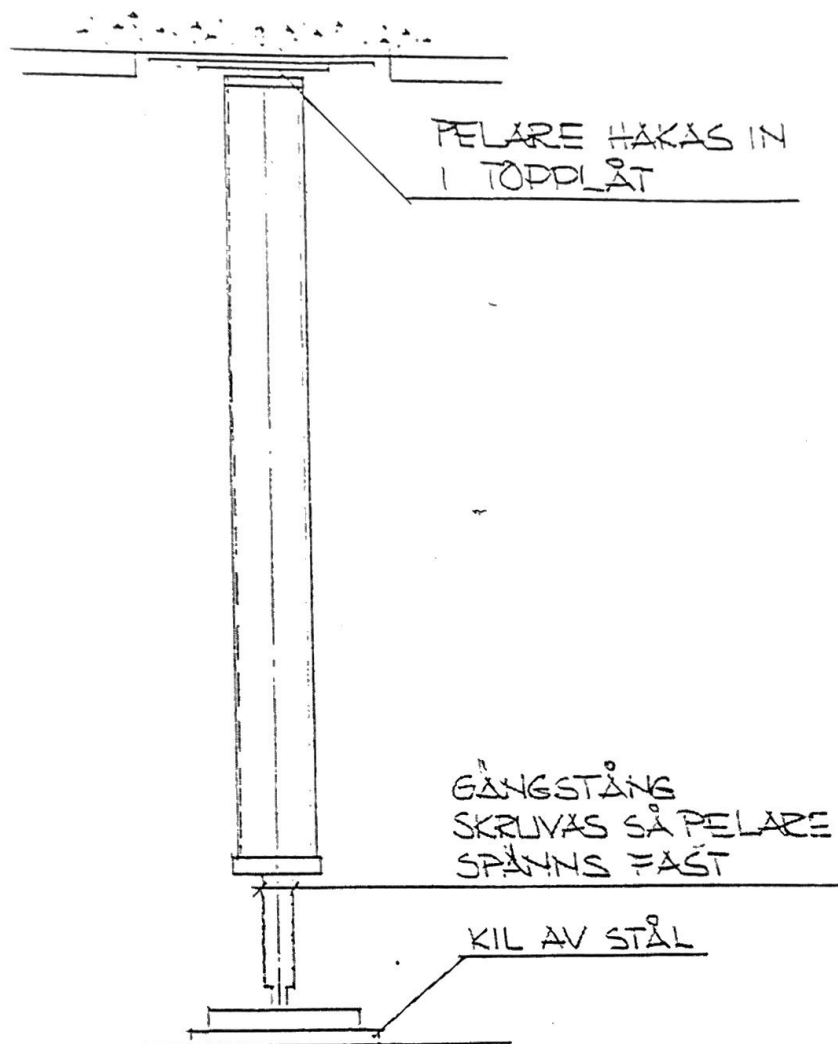


VID MELLANVÄGG: 2 BALKAR PÅ VAR SIDA

Östmans Smide AB

Box 173 123 32 Farsta Tel:08-938323

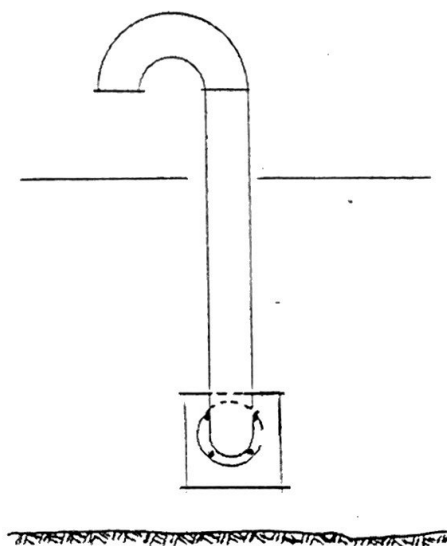
BILAGA 5



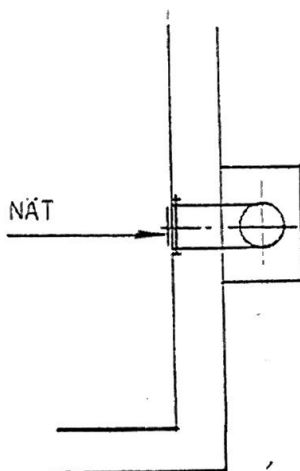
Östmans Smide AB

Box 173 123 32 Farsta Tel:08-938323

BILAGA 6



UTOMHUS



STIGSCHAKT

Östmans Smide AB

Box 173 123 32 Farsta Tel:08-938323

BILAGA 7

Placera rörstativet (2) på golvramen med det lägre partiet mot väggen. Skruva fast och drag åt de fyra bultarna M8x60.

Lyft motorhyllan på rörstativet med fläkthuset mot väggen. För in de båda bultarna M10x50 genom hålen i stativrören. Gänga på och drag åt muttrarna.

Montera den lösa utloppsdel (11d-11e) på den fasta delen (11a) med hjälp av skarvbandet (11c).

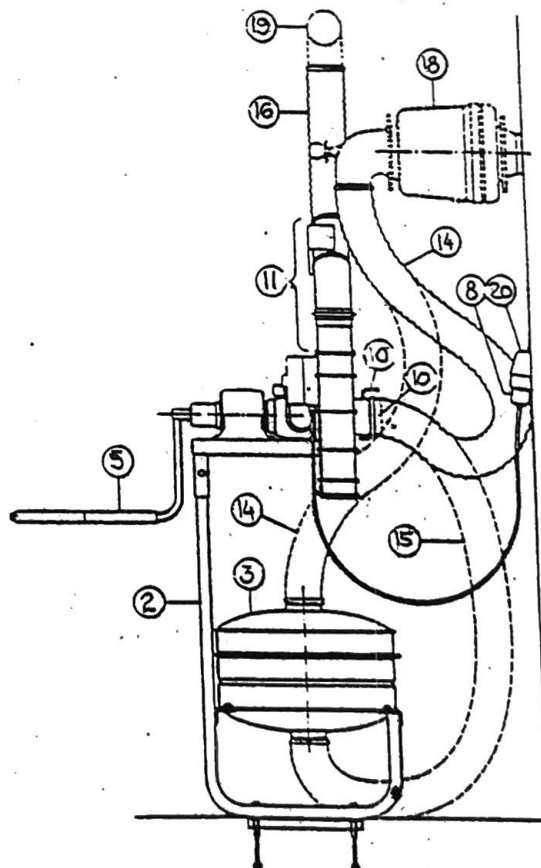
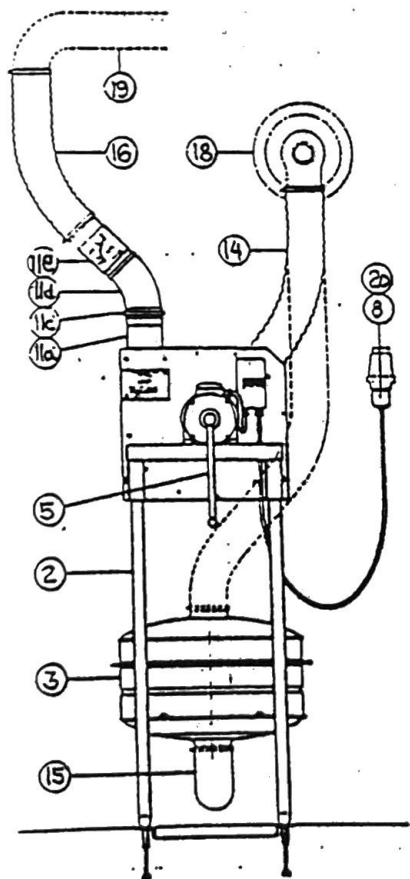
Anslut slang (14) mellan SVV-ventilen (18) och aggregatets inloppsstos (10) samt slang (16) mellan aggregatets utloppsstos (11) och tilluftskanal (19) vid tak. Förankra med slangklämmor vid varje anslutning.

Montera handveven (5) på motoraxeln. Handtaget skall därvid befinna sig i sitt övre läge. Anslut elkabelns stiftdon (8) till vägguttag (20).

Vid beredskap placeras filtret (3) på filterkonsolerna och förankras med fyra bultar M10x25, balkbrickor och muttrar.

Vid gasfara ansluts slang (14) mellan SVV-ventilen och filtrets övre stos sedan gummihuvens avlägsnats samt slang (15) mellan filtrets nedre stos och aggregatets inloppsstos (10). Förankra med slangklämmor.

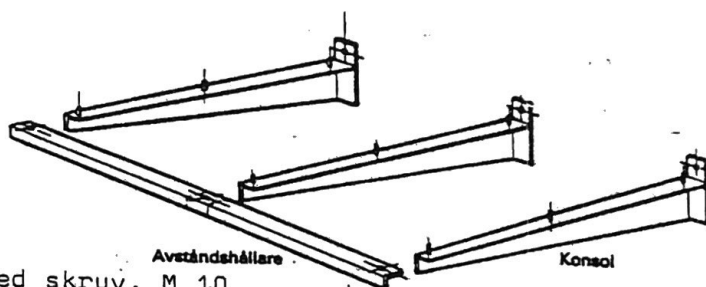
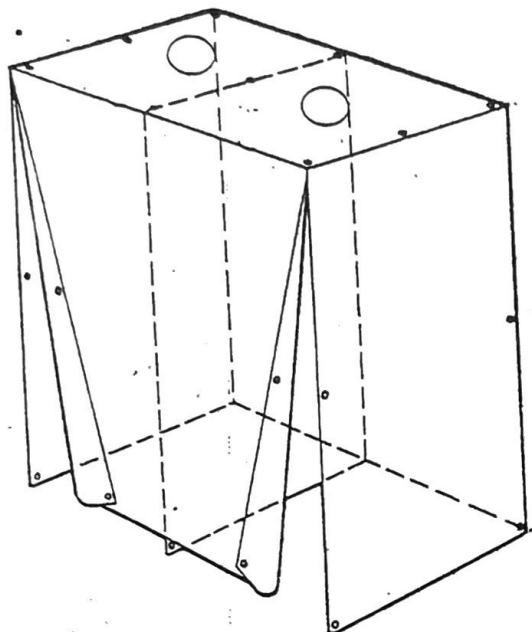
Kontrollera aggregatet så att det kan hålla ett övertryck på 60 Pa eller 6 mm vattenpelare.



Östmans Smide AB

Box 173 132 32 Farsta Tel: 08-938323

BILAGA 8

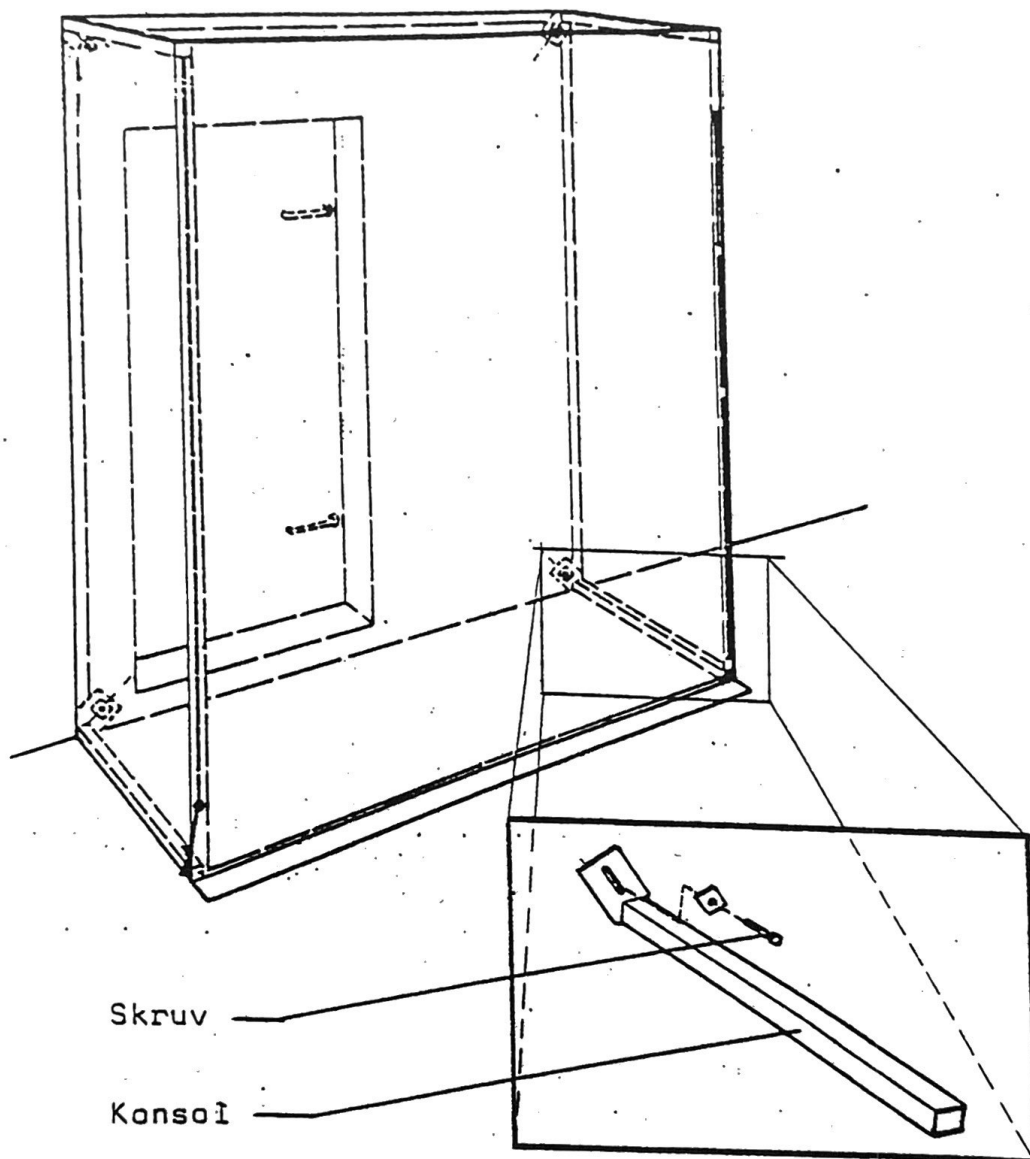


1. Konsolerna fästes med skruv. M 1.0.
2. Avståndshållarna uppsättes på konsolernas yttersta tappar.
3. Mellanväggarna hänges på konsolernas tappar och fästes i vägg och golvkrokarna.
4. På samma sätt upplägges tak med vidhängande frontparti och hopsnöres med mellanväggarna.

Östmans Smide AB

Box 173 132 32 Farsta Tel:08-938323

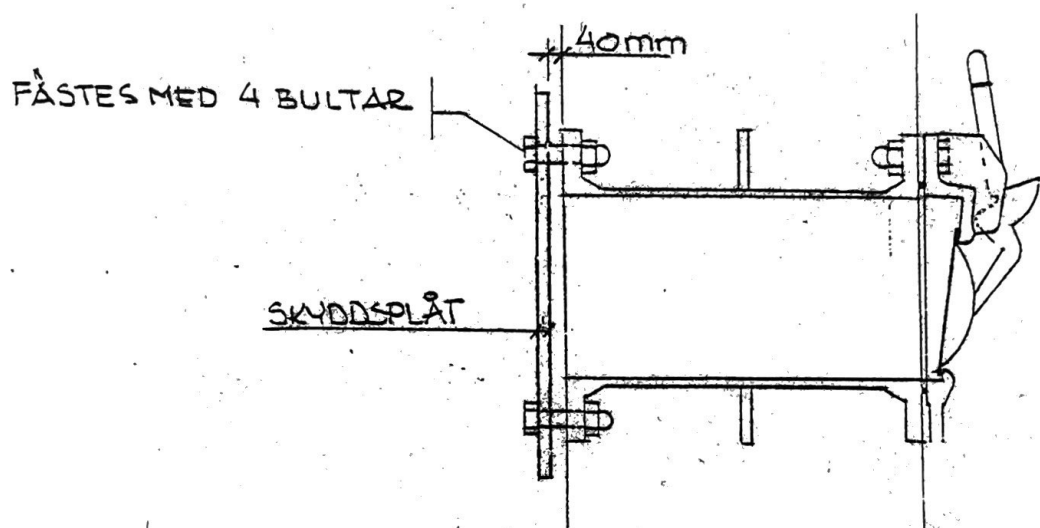
BILAGA 9



Östmans Smide AB

Box 173 132 32 Farsta Tel:08-938323

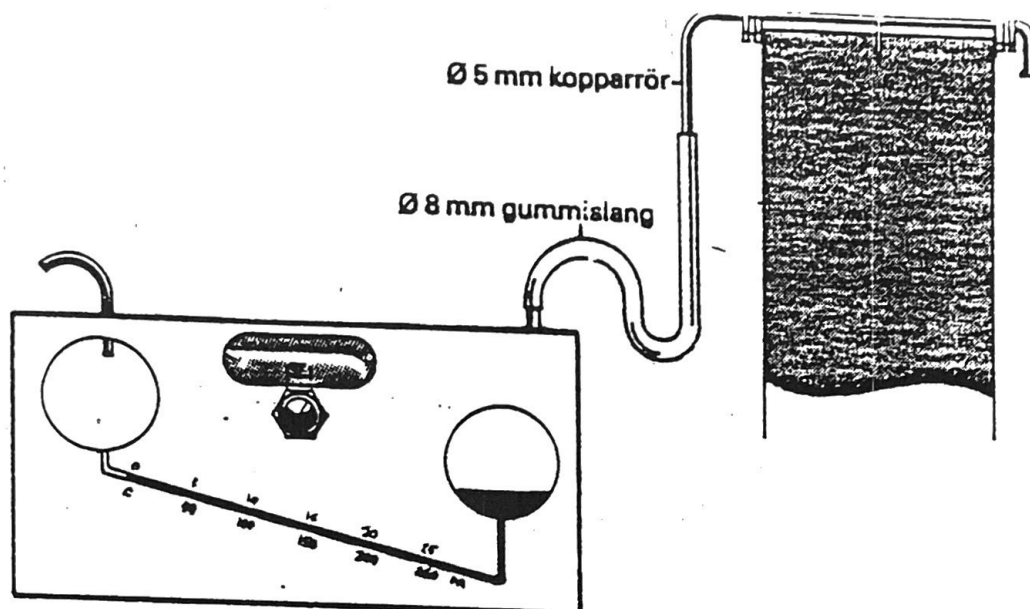
BILAGA 10



Östmans Smide AB

Box 173 123 32 Farsta Tel:08-938323

BILAGA 11

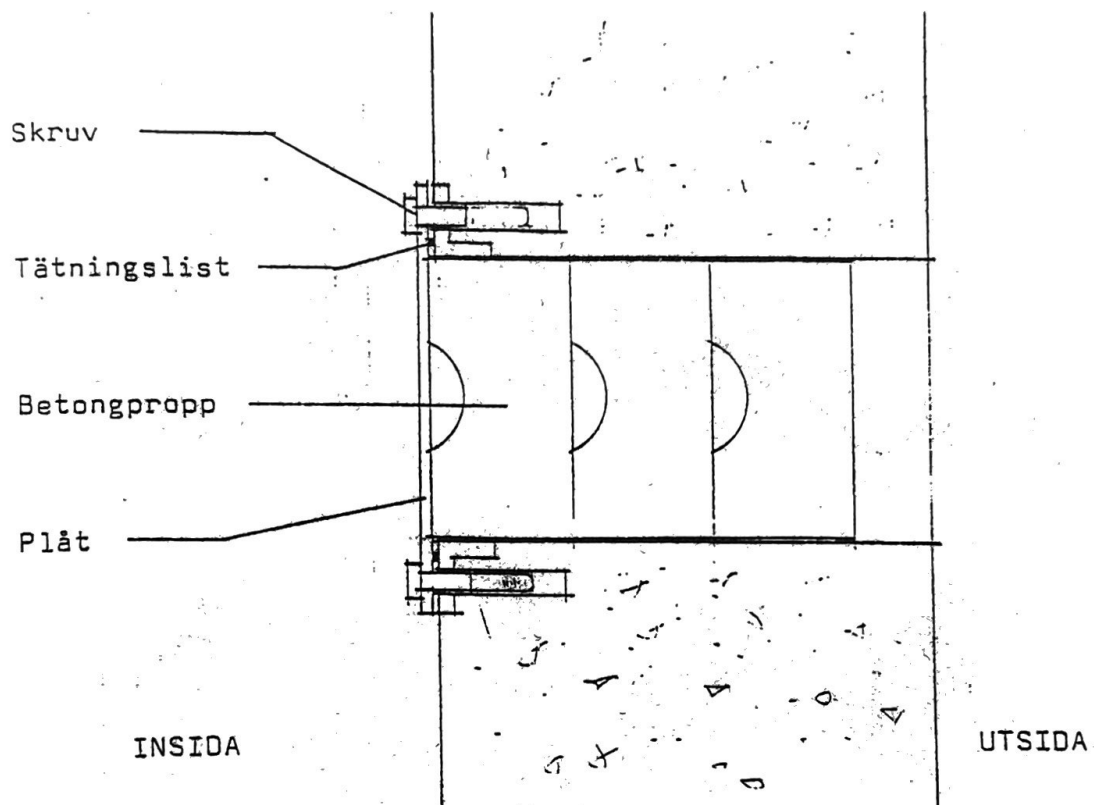


Övertrycksmätare monteras på vägg 1,5 m över golv i befintlig plastplugg högst 2 m från fläktaggregatets centrum. Därefter anslutes slang till mätrör som har förbindelse med luften utanför skyddsrummet. Avståndet mellan mätrör och övertrycksmätare bör vara så kort som möjligt och får inte överstiga 0,5 m. Mätröret utgöres av koppar med ytterdiameter av 5 mm. Det monteras så att rör och slang kan dräneras. Röret avslutas utanför skyddsrummet med dammskydd eller nedåtriktad öppning. Genom vägg förläggs mätröret i kabelgenomföring typ KGHS stålrör dim 15,2. Innan slangen anslutes till övertrycksmätaren påfylls mätvätskan.

Östmans Smide AB

Box 173 123 32 Farsta Tel:08-938323

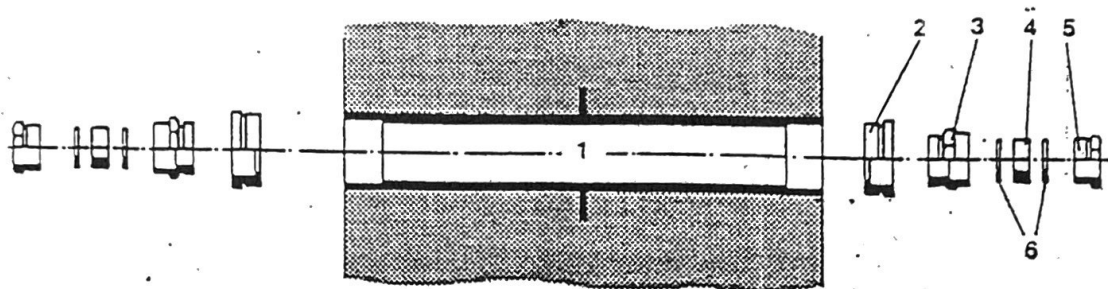
BILAGA 12



Östmans Smide AB

Box 173 123 32 Farsta Tel:08-938323

BILAGA 13



1. Stålrör SMS 327
diameter 32 mm
2. Reduceringshylsa
3. Tätningshylsa
4. Packning
5. Förskruvning
6. Brickor, 1 mm

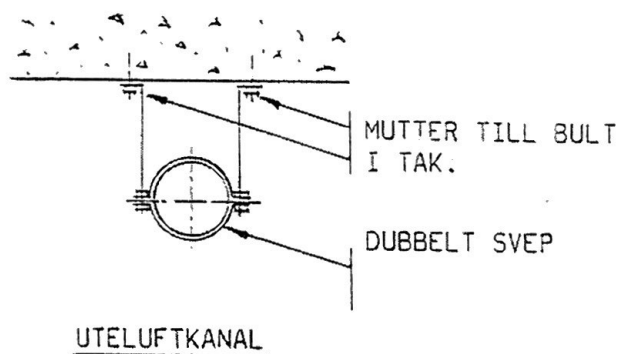
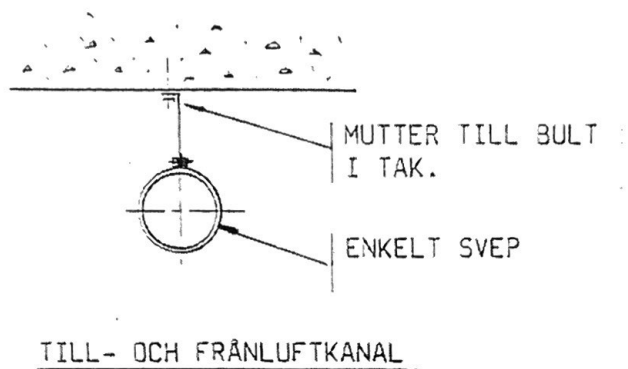
Genomföring för antenn och tele.

- 1 Tag bort ändpropp, brickor samt packning på utsidan.
- 2 Träd på detaljerna 2 t.o.m 6 enligt bild ovan.
- 3 Tag bort ändpropp och brickor på insidan.
- 4 Dra igenom ledningen genom genomföringen.
- 5 Träd på detaljerna 2 t.o.m. 6 enligt bild ovan.
- 6 Ledningen dras in i skyddsrummet till erforderlig längd.
- 7 Skruva på förskruvningarna på ut- och insidan och dra åt dem.

Östmans Smide AB

Box 173 123 32 Farsta Tel:08-938323

BILAGA 14

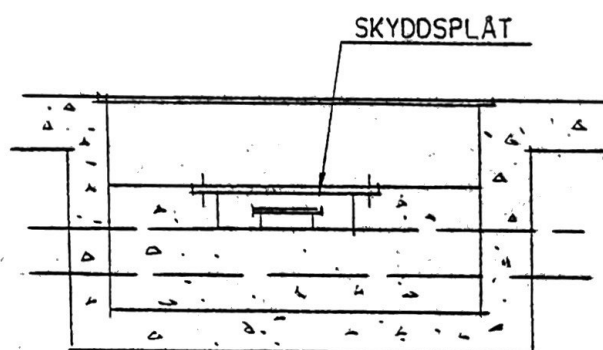


MONTERAS ENLIGT NUMRERING PÅ PLANRITNING

Östmans Smide AB

Box 173 123 32 Farsta Tel:08-938323

BILAGA 15



Östmans Smide AB

Box 173 123 32 Farsta Tel:08-938323